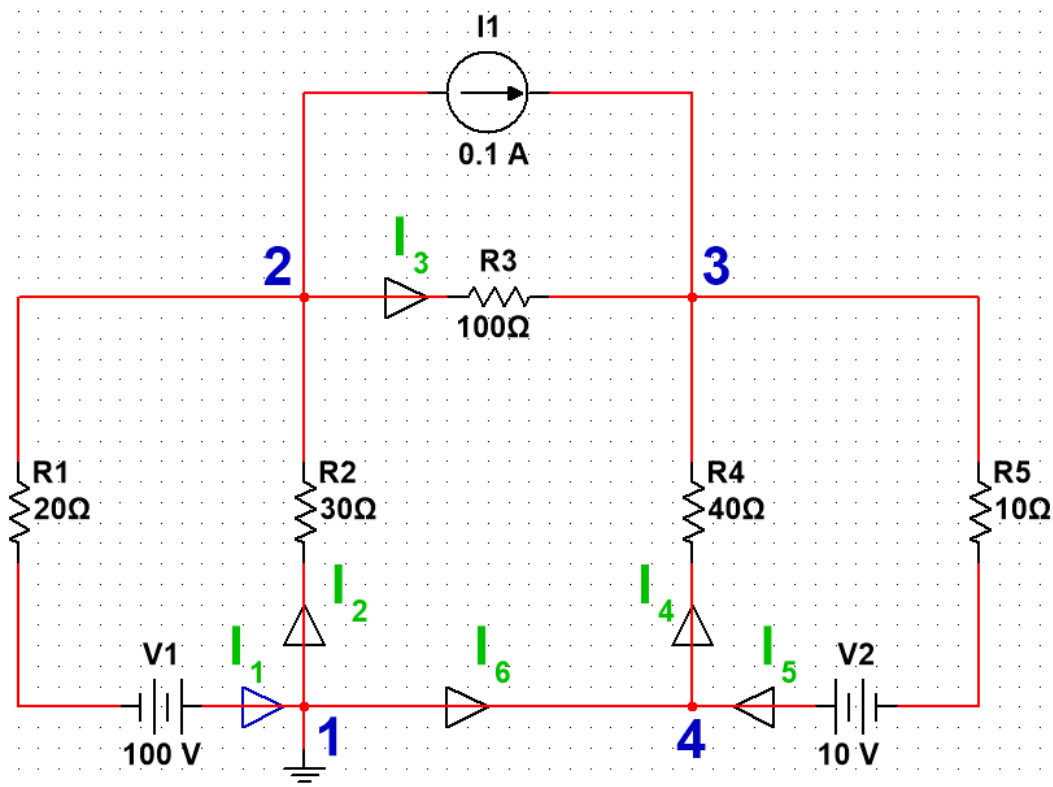


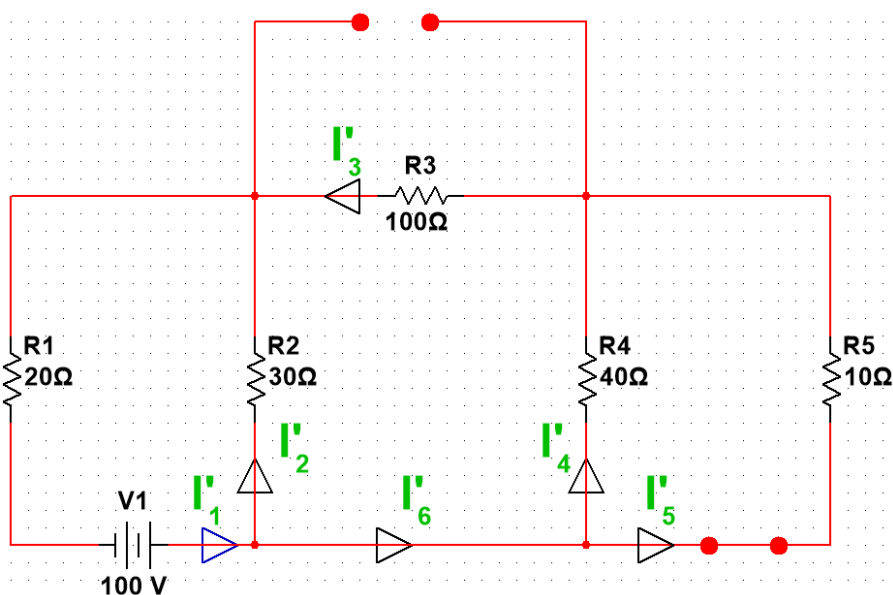


Дәріс-12. Күрделі электр тізбектерін есептеу тәсілдері:  
Суперпозиция теоремасы.



$$E_2 = 0 \text{ (қысқа тұйықталу)}$$

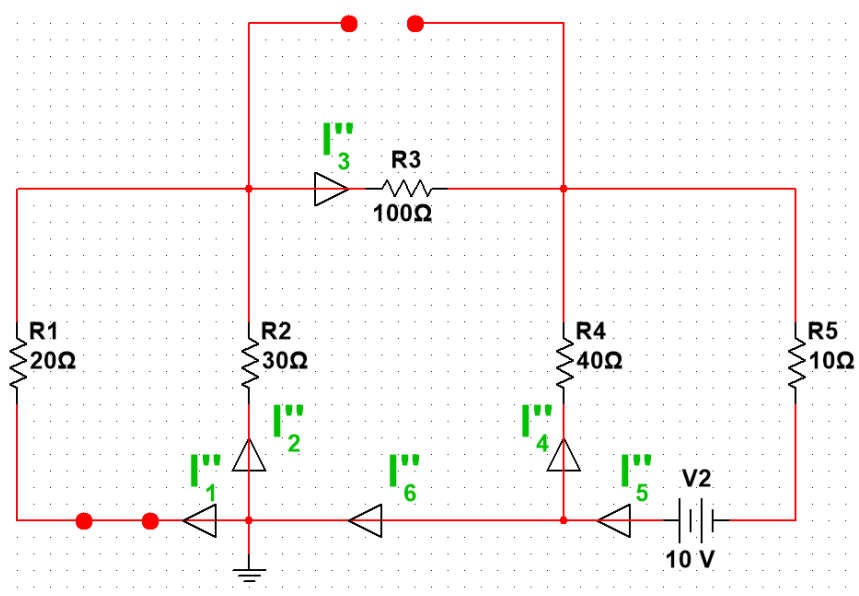
$$I_k = 0 \text{ (бос жүріс)}$$





$E_1 = 0$  (қысқа тұйықталу)

$I_k = 0$  (бос жүріс)



$E_1 = E_2 = 0$  (қысқа тұйықталу)

